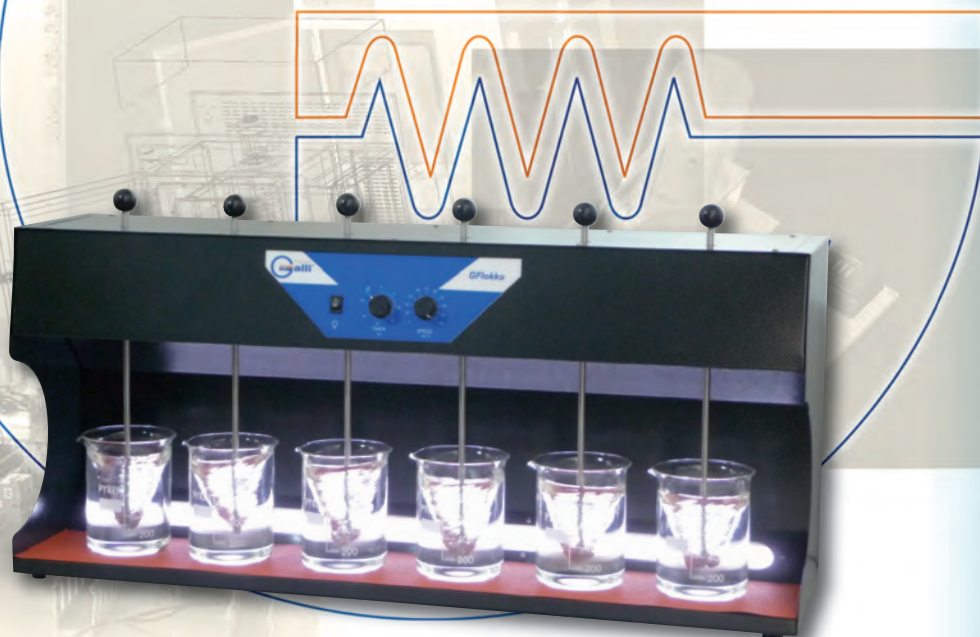


G-Flokku Laboratory Flocculators



Agitatori multipli per flocculazione ideali per simulazione e studi di flocculazione.

Multiple stirrers flocculator ideal for flocculation simulations and studies

PLUS

- Struttura con verniciatura epossidica, facile da pulire.
- Tappetino antiscivolo per l'appoggio dei beaker.
- Pannello retroilluminato a luce led.
- Aste di agitazione con palette inox regolabili in altezza
- Affidabile Controllo della velocità
- Timer 30 minuti
- Versioni: 4 e 6 posti da banco
- Versione trasportabile con maniglia 4 posti

PLUS

- External structure powder coated, easy to clean
- Rubber antislip beaker surface
- Led backlit panel
- Stirring rods with steel blades adjustable in height
- Reliable speed control
- 30 minutes timer
- Versions: 4 and 6 places bench-top
- Handle version: 4 places



Soluzioni per il Laboratorio e l'Industria
Laboratory and Industrial Solutions

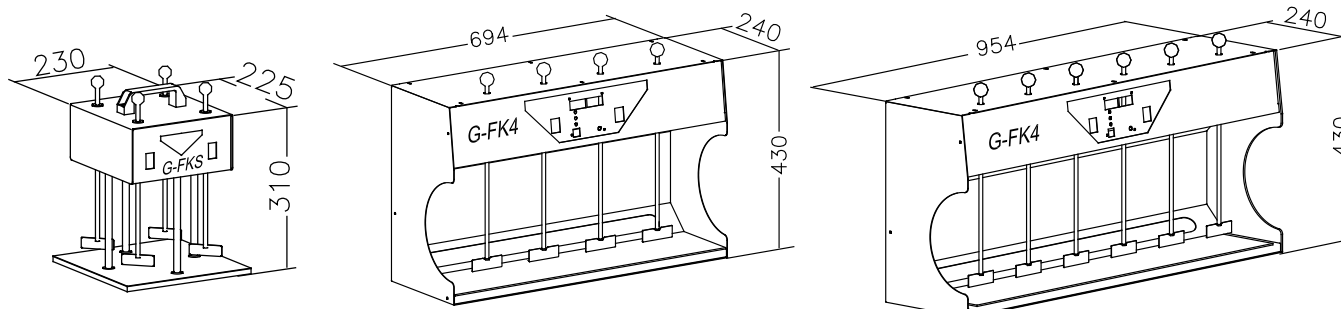
Bagni Termostatici - Circulatori - Criostati - Ultrasuoni
Thermostatic Baths - Circulators - Cryostats - Ultrasonics

Caratteristiche

- Struttura esterna in Acciaio con verniciatura epossidica
- Aste di agitazione in Acciaio INOX AISI 304 regolabili in altezza
- Pale di agitazione rimovibili
- Motoriduttore silenzioso
- Regolatore controllo della velocità
- Timer 30 minuti o continuo
- Pannello retroilluminato a led
- Tappetino antiscivolo

Features

- External structure Epoxy-coated
- Agitation rods in stainless steel AISI 304, height adjustable
- Removable paddles
- Quiet geared motor
- Adjustable speed control
- Timer 30 minutes or continuous
- Panel LED backlighting
- Non-slip mat



| Specifiche tecniche | | GFK600000001 | GFK400000001 | GFKS000000001 | Features |
|------------------------------------|-----|--------------|--------------|---------------|----------------------------|
| Campo di velocità | rpm | 20÷300 | 20÷300 | 20÷200 | Speed range |
| temporizzatore | min | 0÷30 | 0÷30 | 0÷30 | timer |
| controllo della velocità | | yes | yes | yes | speed control |
| fondo illuminante | | yes | yes | yes | backlight |
| tappetino in gomma | | yes | yes | yes | non-slip mat |
| Aste di agitazione INOX removibili | n. | 6 | 4 | 4 | agitation rods |
| Alimentazione | V | 230 Hz.50 | 230 Hz.50 | 12 V cc | supply |
| Potenza max assorbita | W | | | | |
| Dimensioni esterne | | | | | External dimensions |
| L | mm. | 930 | 640 | 250 | W |
| P | mm. | 240 | 240 | 260 | D |
| A | mm. | 430 | 430 | 305 | H |
| Peso netto | kg. | 22 | 17 | 5,5 | net weight |
| Dimensioni Imballo | | | | | Packing dimensions |
| L | mm. | 1080 | 790 | 300 | W |
| P | mm. | 350 | 350 | 300 | D |
| A | mm. | 600 | 600 | 400 | H |
| Peso lordo | kg | 24 | 19 | 10 | gross weight |

ACCESSORI - OPTIONS

- Beaker da 1000 ml in vetro
- Beaker da 1000 ml in plastica
- Cono Imhoff in plastica
- Cono Imhoff in vetro graduato
- Supporto per coni Imhoff a 2 posti



Il costruttore si riserva la facoltà di modificare le caratteristiche e l'estetica del prodotto - The manufacturer reserve the right to change the design and the features of the products

